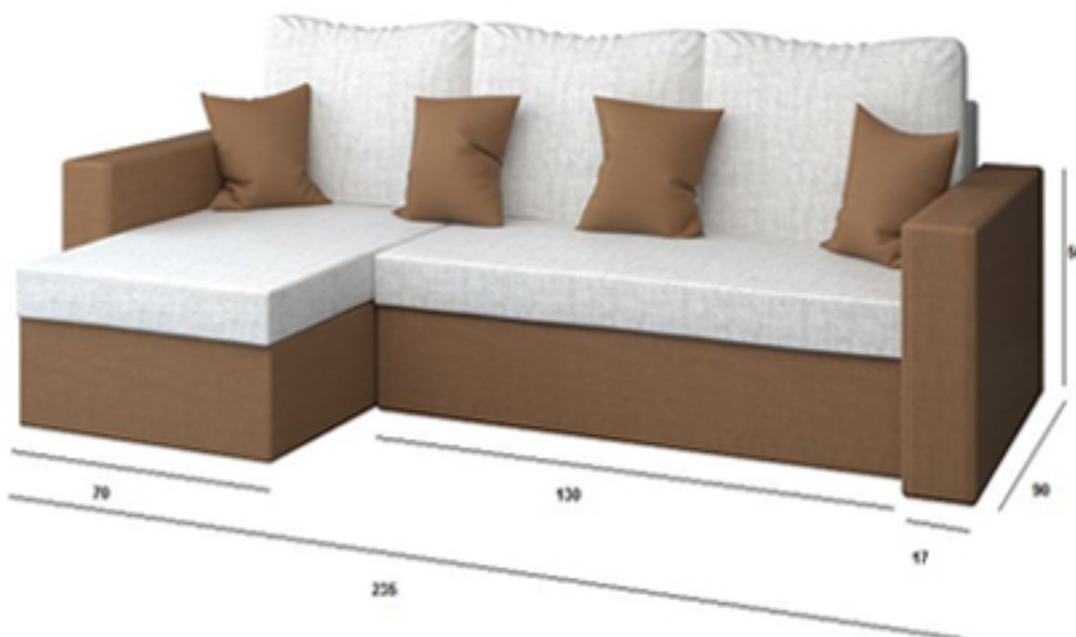
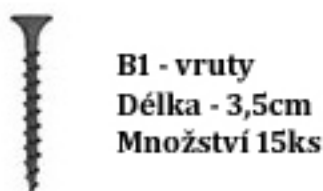
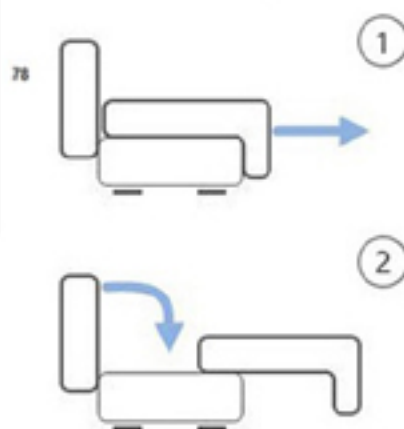


Návod na složení sedací soupravy Paul II

SIGNAL
nábytek



Snadné vysunutí rozkládacího dílu na lůžkovou podobu.



B1 - vřuty
Délka - 3,5cm
Množství 15ks



B2 - vřuty
Délka - 6cm
Množství 10ks

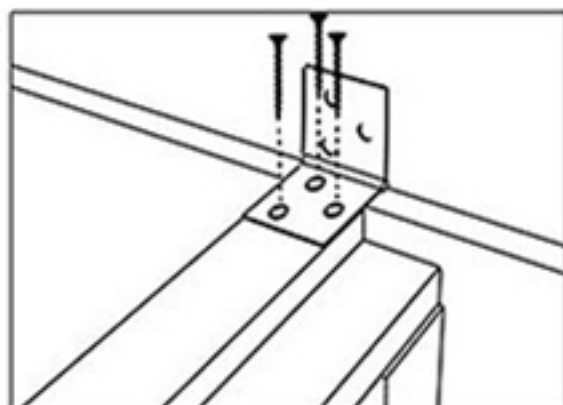


B3 - šrouby
Délka - 6cm
Množství 6ks



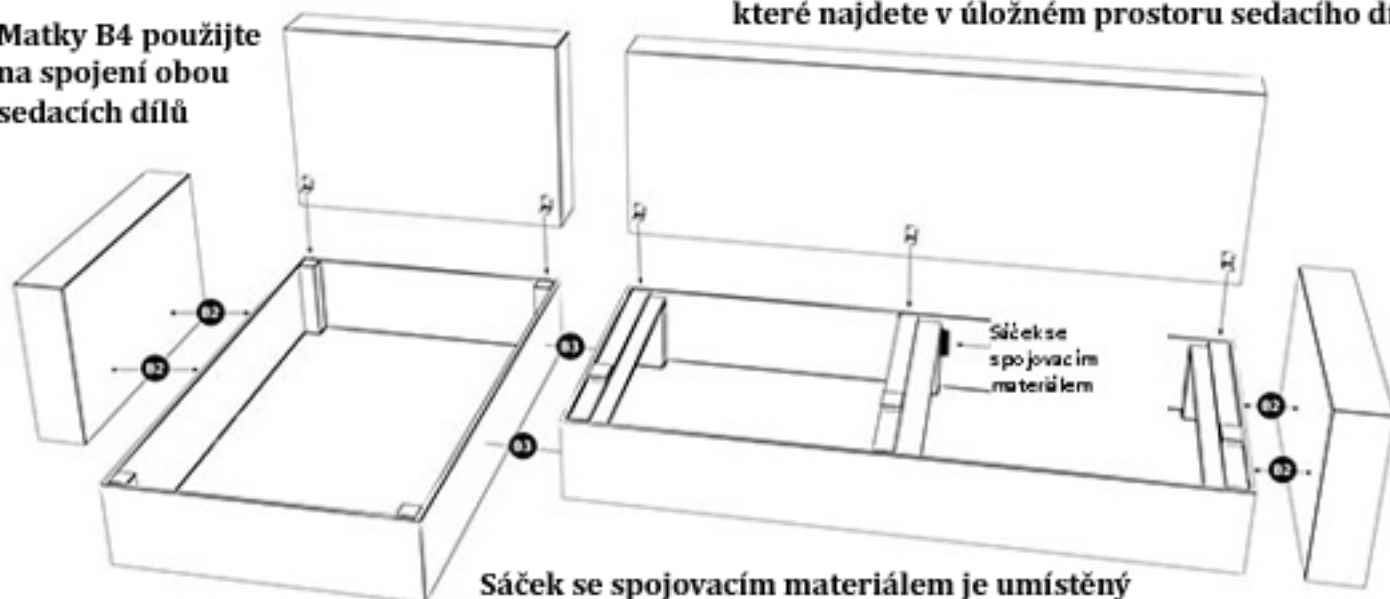
B4 - matky
Množství 2ks

Při montáži opěradel použijte vřuty B1



Vřuty B2 použijte pro montáž plastových nožiček, které najdete v úložném prostoru sedacího dílu.

Matky B4 použijte na spojení obou sedacích dílů



Sáček se spojovacím materiálem je umístěný v úložném prostoru sedacího dílu (viz.obrázek)

Rozkládací sedací souprava Paul II je oboustranná a je jen na Vás, zda si vyberete levou či pravou stranu. Sedací souprava Paul II je vhodná pro příležitostné spaní, není možné využívat pro každodenní spaní. Pro sezení využívejte pouze sedací díly, nikoliv opěrky a bočnice sedací soupravy.