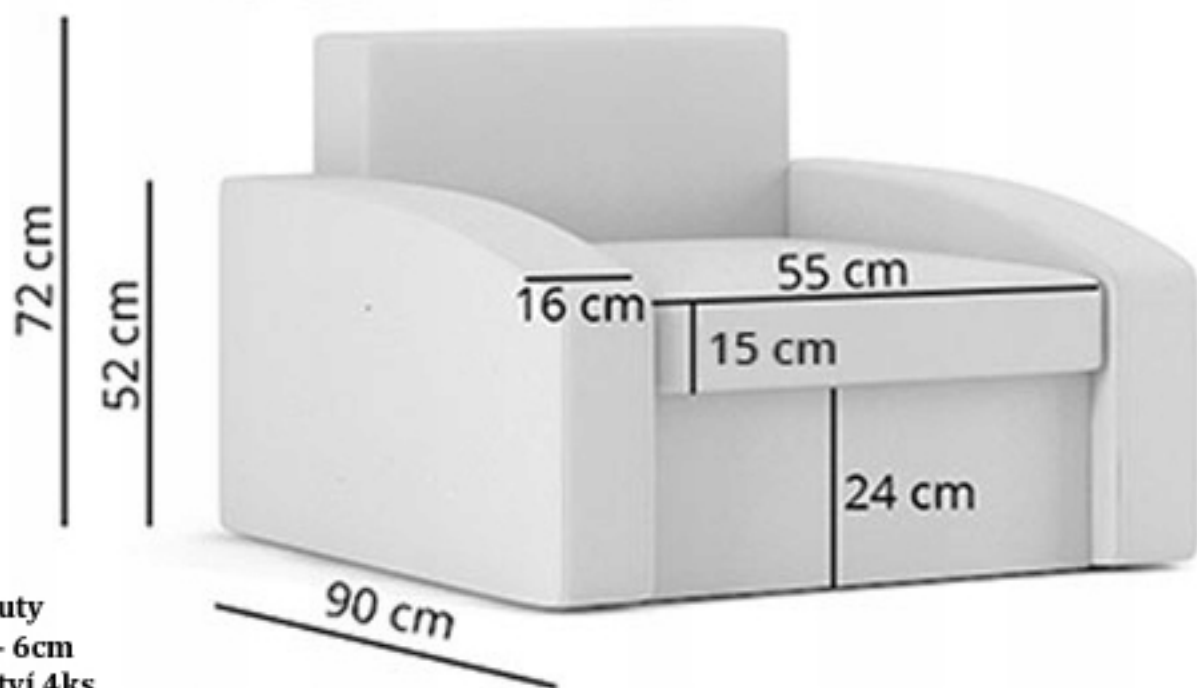
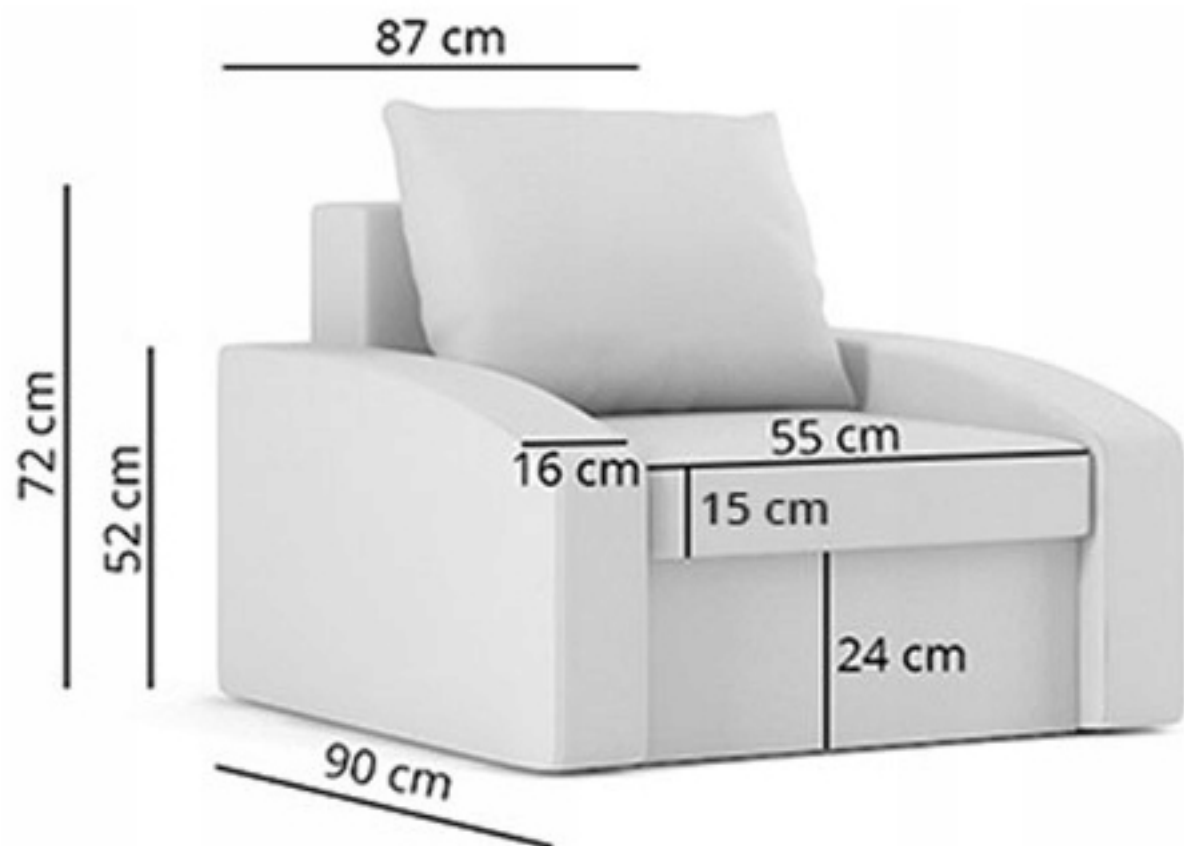


Návod na křeslo Hewlet

SIGNAL
nábytek



B3 - vrtvy
Délka - 6cm
Množství 4ks

Vrtvy B3 použijte pro montáž plastových nožiček

Křeslo Hewlet je po doručení prakticky ihned k použití, jen bude nejspíš třeba přišroubovat plastové nohy do rohů spodní dřevěné části.

Pro sezení využívejte pouze sedací díly, nikoliv opěrky a bočnice sedací soupravy.