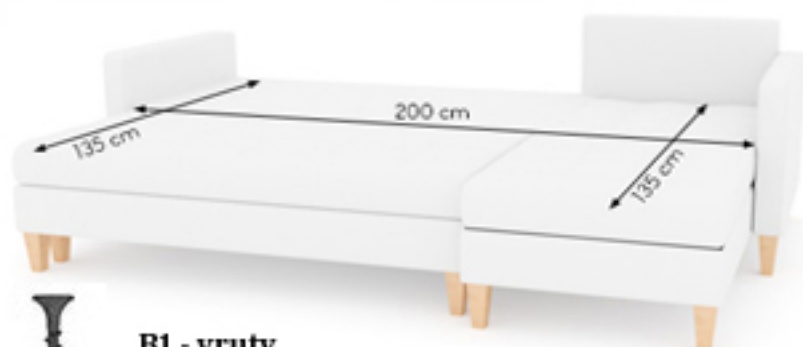
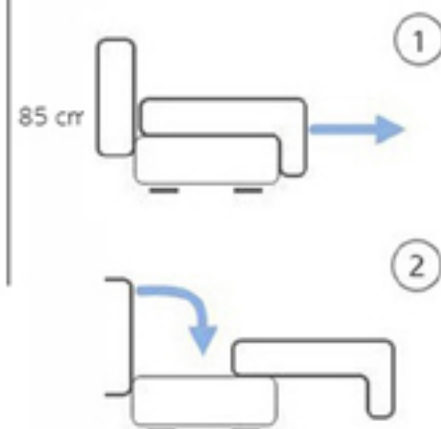


Návod na složení sedací soupravy Oslo

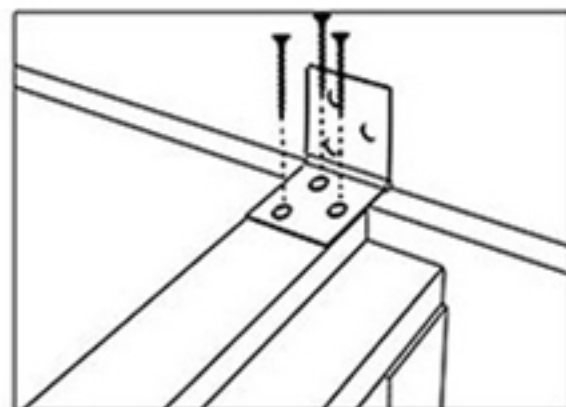
SIGNAL
nábytek




Snadné vysunutí rozkládacího dílu na lůžkovou podobu




Při montáži opěradel použijte vruty B1



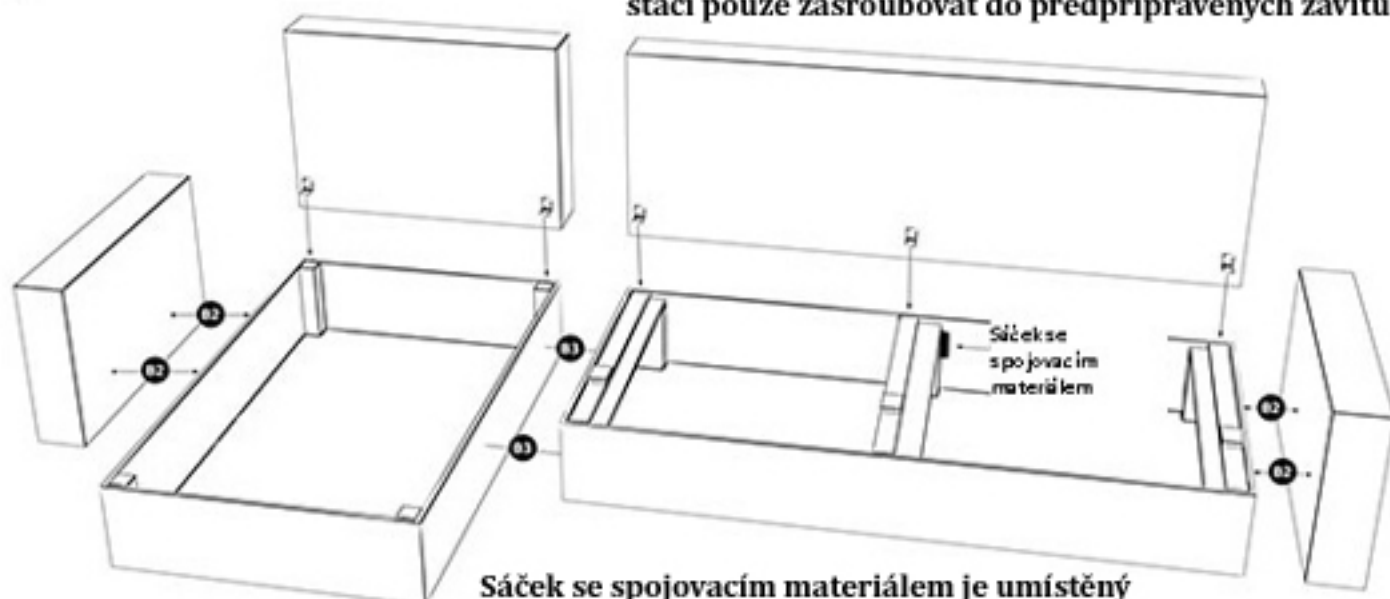
B1 - vruty
Délka - 3,5cm
Množství 15ks

 **B4 - matky**
Množství 2ks

Matky B4 použijte pro zajištění obou sedacích dílů

 **B3 - šrouby**
Délka - 6cm
Množství 6ks

Dřevěné nožičky, které jsou součástí sedací soupravy, stačí pouze zašroubovat do předpřipravených závitů.



Sáček se spojovacím materiálem je umístěn v úložném prostoru sedacího dílu (viz.obrázek)

Sedací souprava Oslo je vhodná pro příležitostné spaní, není možné využívat pro každodenní spaní. Pro sezení využijte pouze sedací díly, nikoliv opěrky a bočnice sedací soupravy.