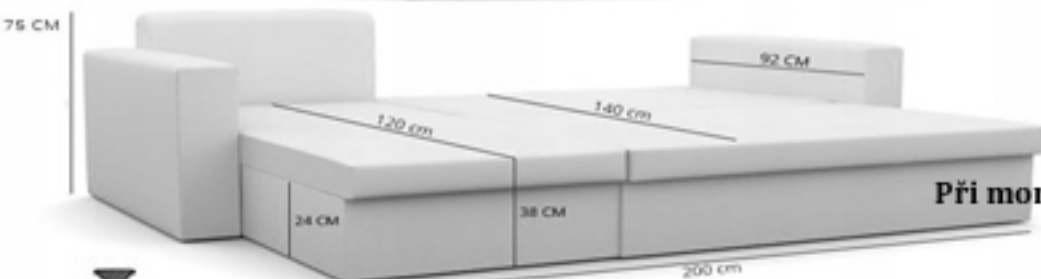
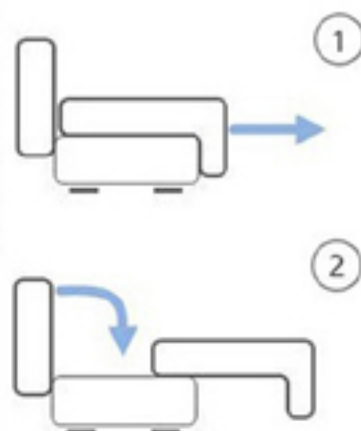


# Návod na složení sedací soupravy Zeus

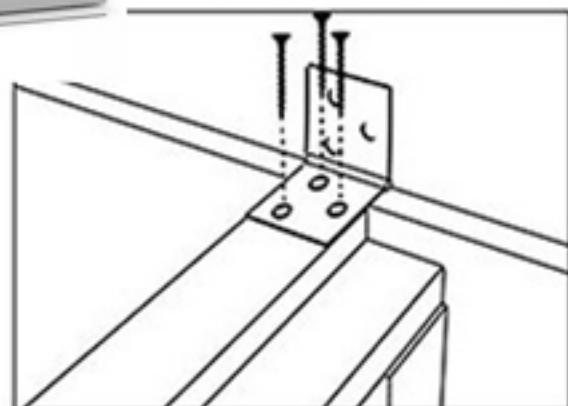
**SIGNAL**  
nábytek



Snadné vysunutí rozkládacího dílu na lůžkovou podobu



Při montáži opěradel použijte vruty B1



**B1 - vruty**  
Délka - 3,5cm  
Množství 15ks

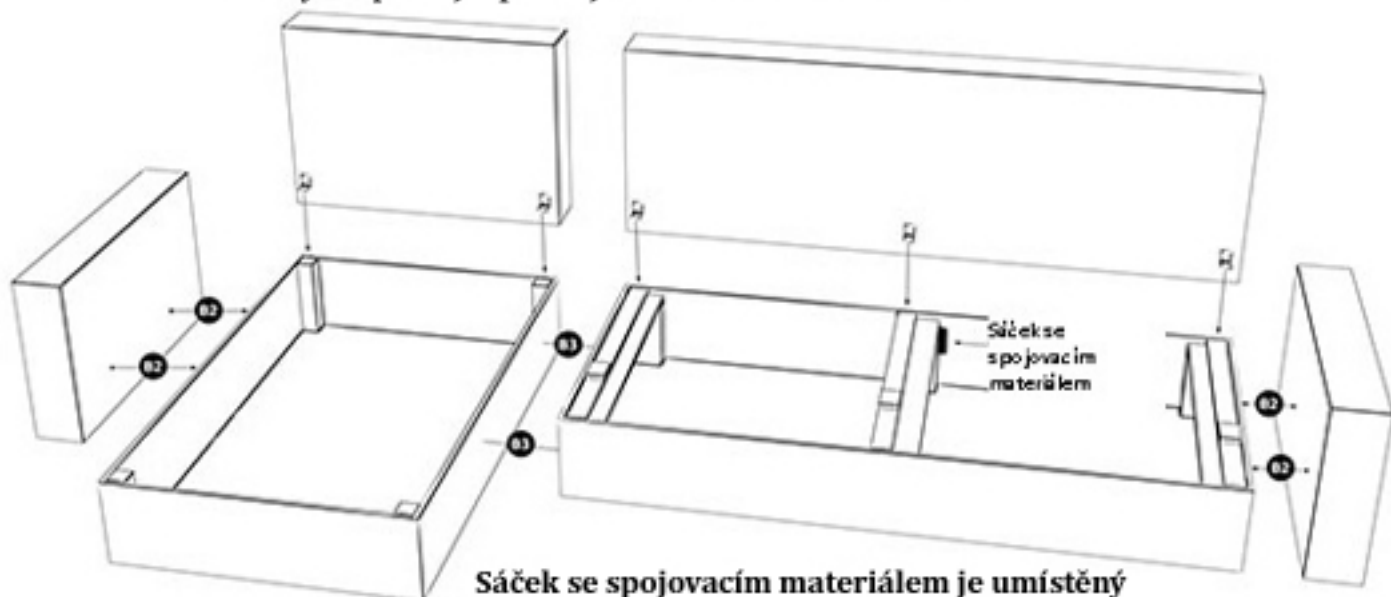


**B3 - šrouby**  
Délka - 6cm  
Množství 6ks



**B4 - matky**  
Množství 2ks

Matky B4 použijte pro zajištění obou sedacích dílů



Sáček se spojovacím materiálem je umístěný v úložném prostoru sedacího dílu (viz.obrázek)

Sedací souprava Zeus je vhodná pro příležitostné spaní, není možné využívat pro každodenní spaní. Pro sezení využívejte pouze sedací díly, nikoliv opěrky a bočnice sedací soupravy.