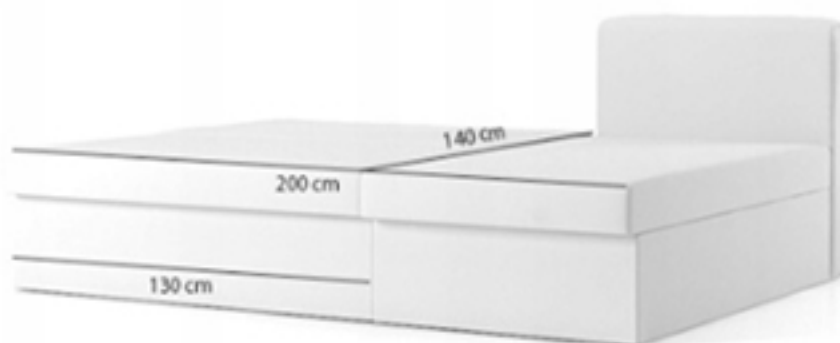
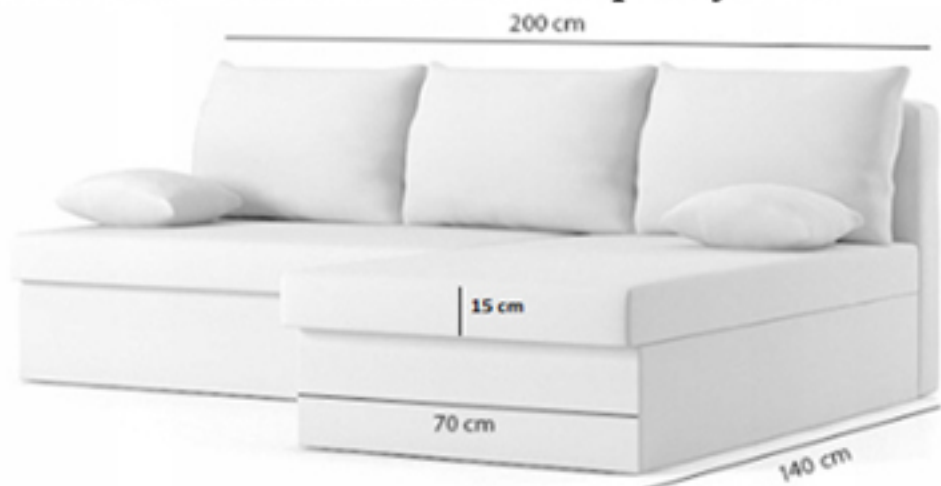


Návod na složení sedací soupravy Deli

SIGNAL
nábytek



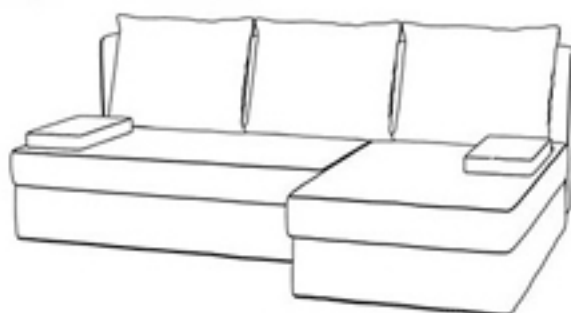
Snadné vysunutí rozkládacího dílu na lůžkovou podobu.



B1 - vřuty
Délka - 3,5cm
Množství 15ks



B2 - vřuty
Délka - 6cm
Množství 10ks



Vřuty B2 použijte pro montáž plastových nožiček, které najdete v úložném prostoru sedacího dílu.

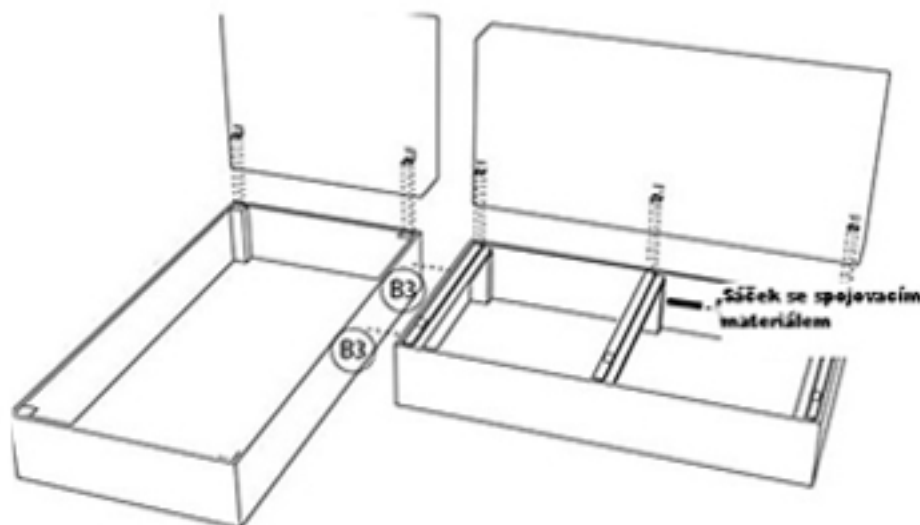
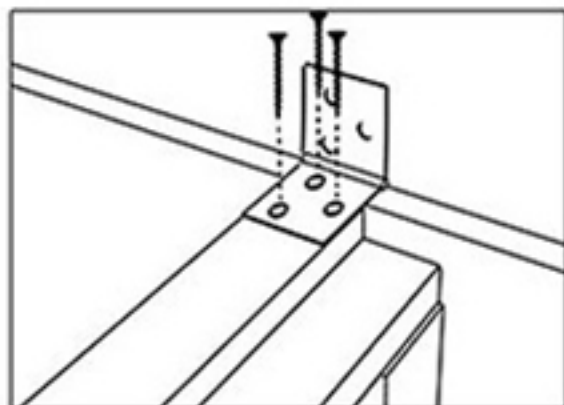


B3 - šrouby
Délka - 6cm
Množství 2ks



B4 - matky
Množství 2ks

Při montáži opěradel použijte vřuty B1



Sáček se spojovacím materiálem je umístěn v úložném prostoru sedacího dílu (viz.obrázek)

Rozkládací sedací souprava Deli je oboustranná, tudíž je jen na Vás, zda si vyberete levou či pravou stranu. Sedací souprava Deli je vhodná pro příležitostné spaní, není možné využívat pro každodenní spaní. Pro sezení využívejte pouze sedací díly, nikoliv opěrky a bočnice sedací soupravy.