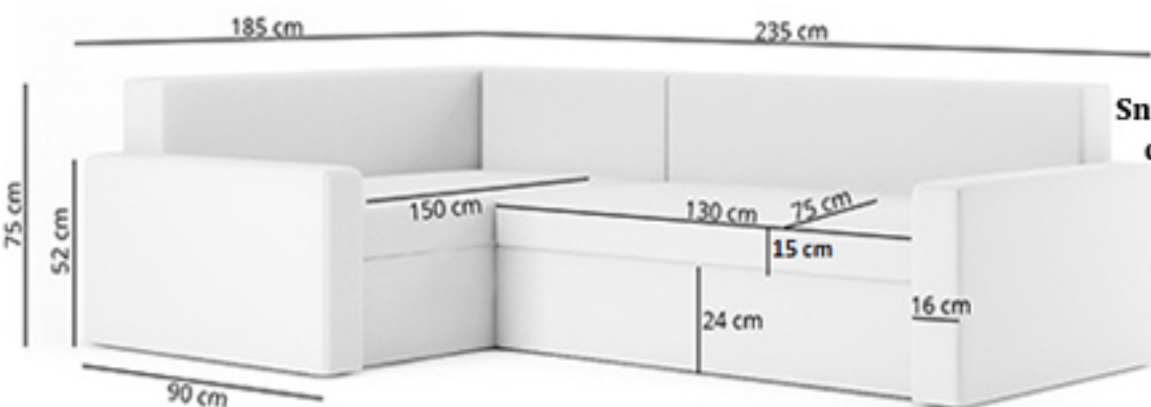


Návod na složení sedací soupravy Manali

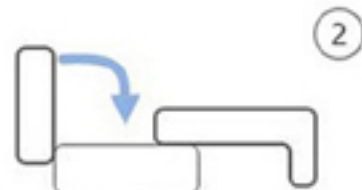
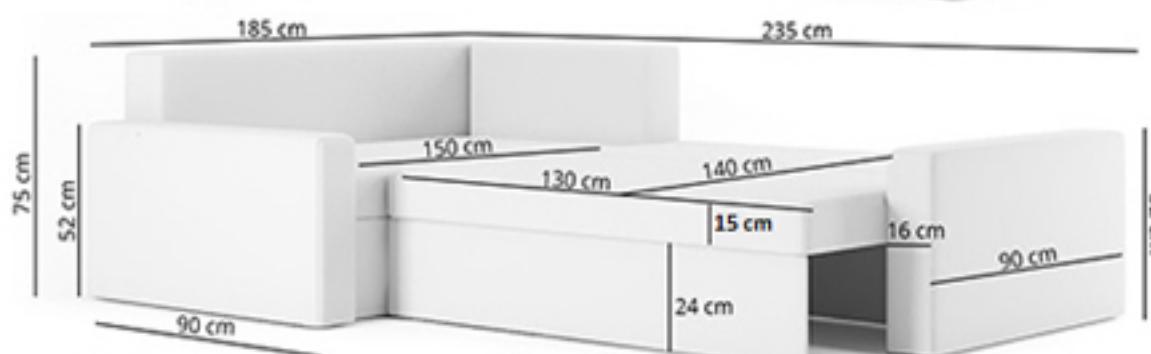
SIGNAL
nábytek



Snadné vysunutí rozkládacího dílu na lůžkovou podobu.



1



2



B1 - vrtuty
Délka - 3,5cm
Množství 15ks



B2 - vrtuty
Délka - 6cm
Množství 10ks



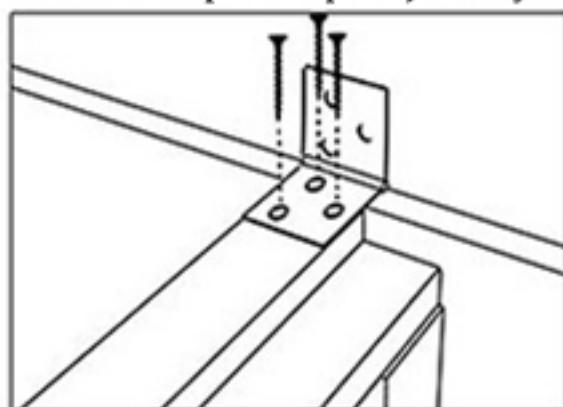
B3 - šrouby
Délka - 6cm
Množství 6ks



B4 - matky
Množství 2ks

Vrtuty B2 použijte pro montáž plastových nožiček, které najdete v úložném prostoru sedacího dílu.

Při montáži opěradel použijte vrtuty B1



Sáček se spojovacím materiálem je umístěn v úložném prostoru sedacího dílu (viz.obrázek)

Sedací souprava Manali je vhodná pro příležitostné spaní, není možné využívat pro každodenní spaní. Pro sezení využívejte pouze sedací díly, nikoliv opěrky a bočnice sedací soupravy.