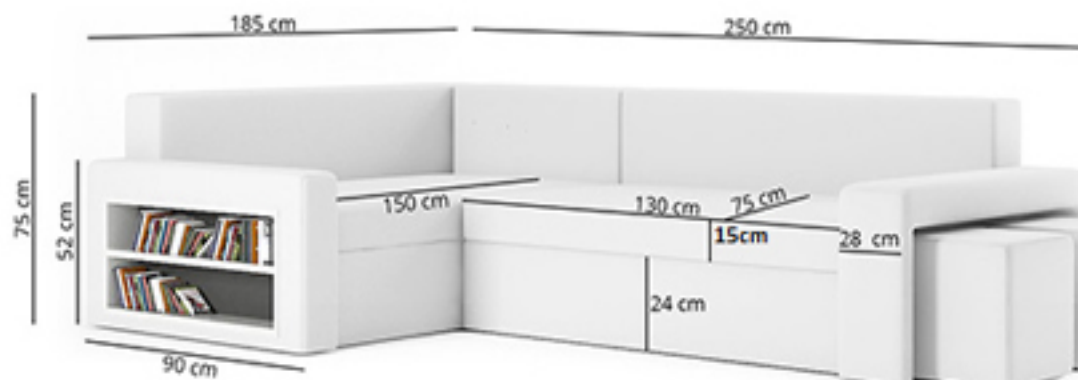
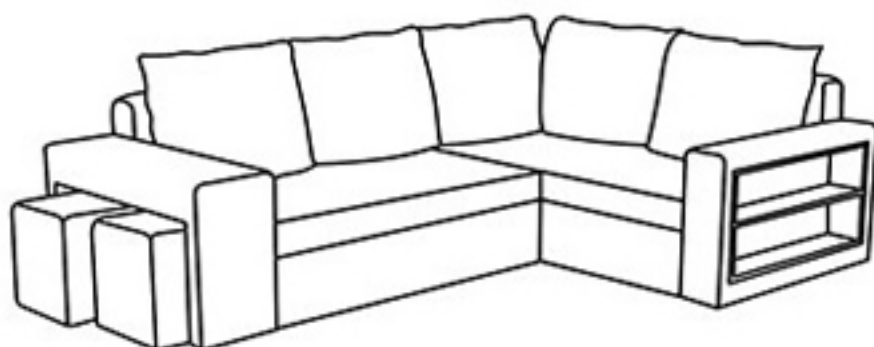
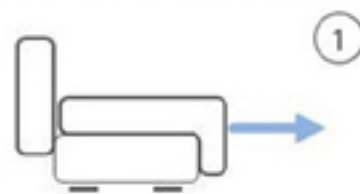


Návod na složení sedací soupravy Metro

SIGNAL
nábytek



Snadné vysunutí rozkládacího dílu na lůžkovou podobu.



B1 - vruty
Délka - 3,5cm
Množství 9ks



B2 - vruty
Délka - 6cm
Množství 18ks



B3 - šrouby
Délka - 6cm
Množství 10ks

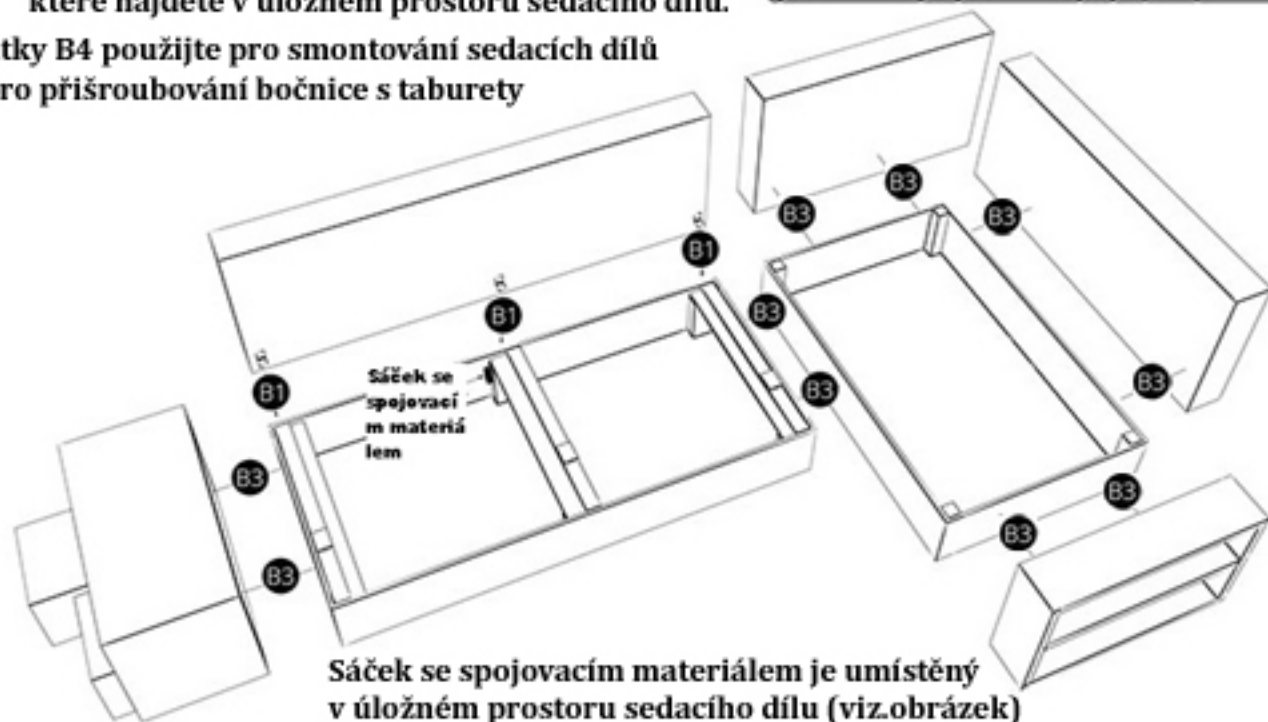
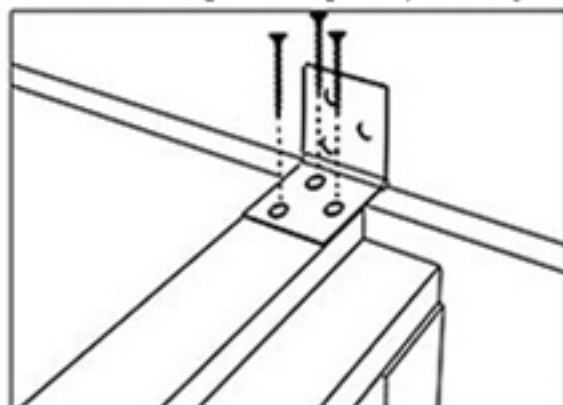


B4 - matky
Množství 4ks

Vruty B2 použijte pro montáž plastových nožiček, které najdete v úložném prostoru sedacího dílu.

Matky B4 použijte pro smontování sedacích dílů a pro přišroubování bočnice s taburety

Při montáži opěradel použijte vruty B1



Sáček se spojovacím materiálem je umístěn v úložném prostoru sedacího dílu (viz.obrázek)

Sedací souprava Metro je vhodná pro příležitostné spaní, není možné využívat pro každodenní spaní. Pro sezení využívejte pouze sedací díly, nikoliv opěrky a bočnice sedací soupravy.