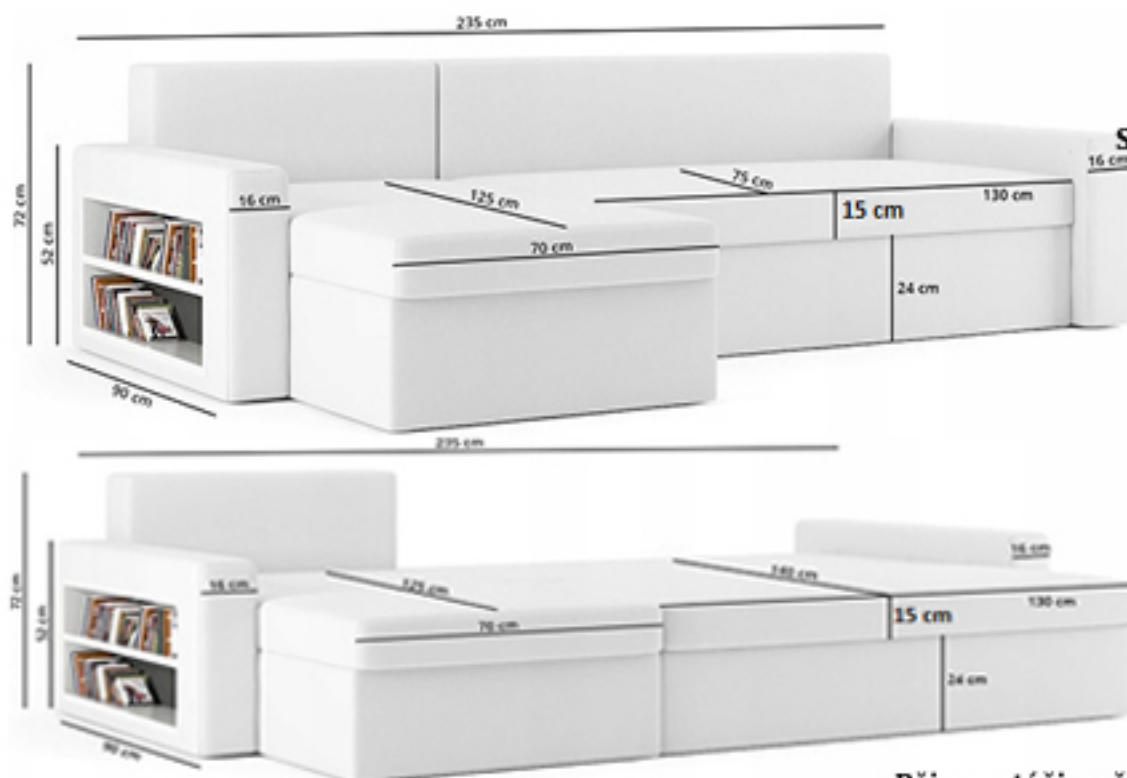
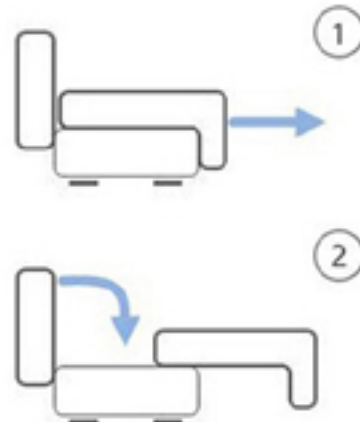


Návod na složení sedací soupravy Drive

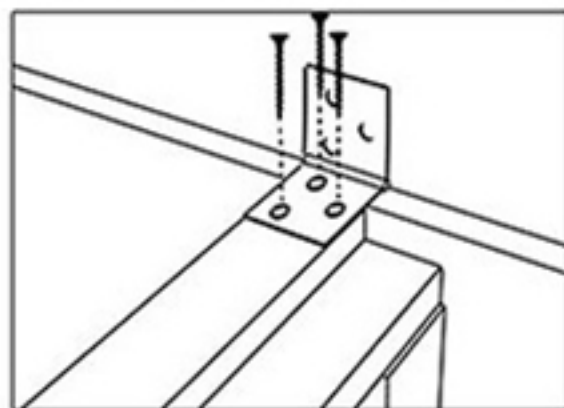
SIGNAL
nábytek



Snadné vysunutí rozkládacího dílu na lůžkovou podobu.



Při montáži opěradel použijte vruty B1



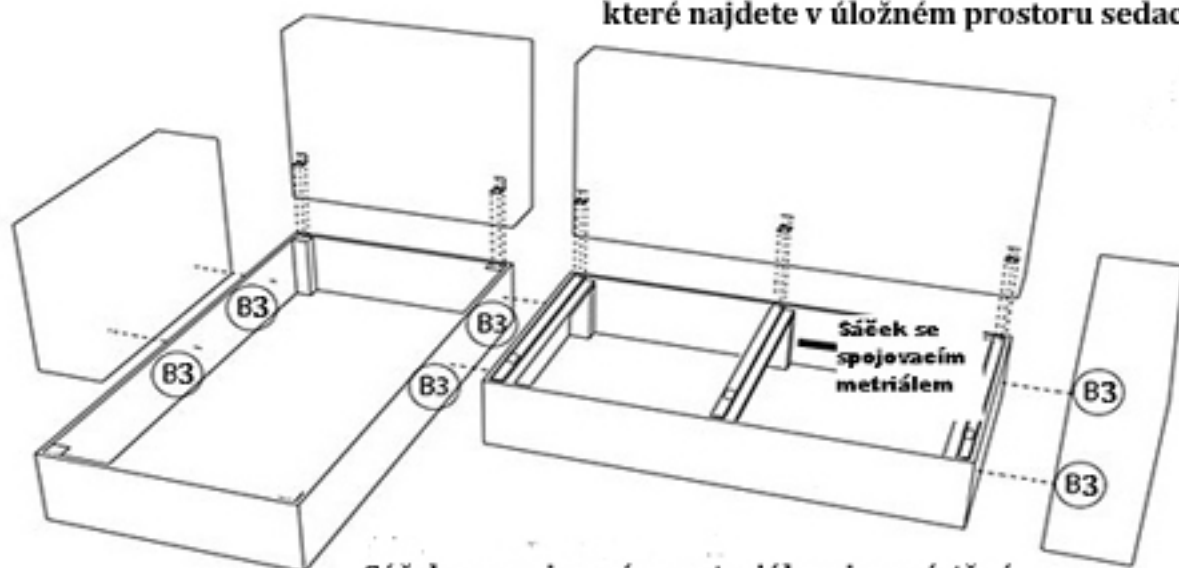
Vruty B2 použijte pro montáž plastových nožiček, které najdete v úložném prostoru sedacího dílu.

B1 - vruty
Délka - 3,5cm
Množství 15ks

B2 - vruty
Délka - 6cm
Množství 10ks

B3 - šrouby
Délka - 6cm
Množství 6ks

B4 - matky
Množství 2ks



Sáček se spojovacím materiálem je umístěn v úložném prostoru sedacího dílu (viz.obrázek)

Rozkládací sedací souprava Drive je oboustranná a je jen na Vás, zda si vyberete levou či pravou stranu. Sedací souprava Drive je vhodná pro příležitostné spaní, není možné využívat pro každodenní spaní. Pro sezení využívejte pouze sedací díly, nikoliv opěrky a bočnice sedací soupravy.