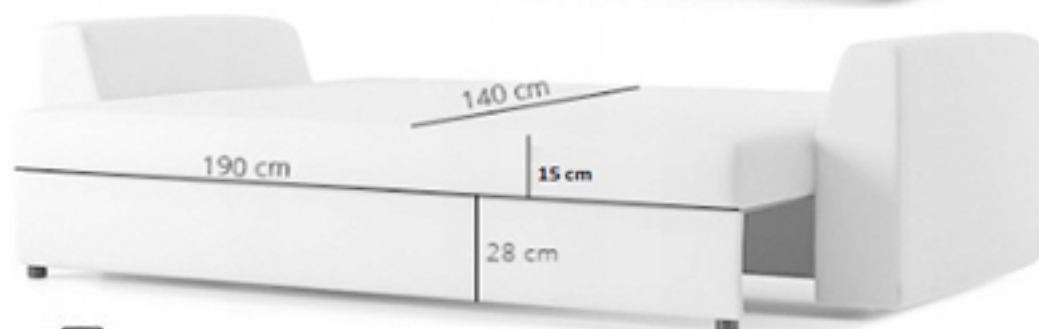
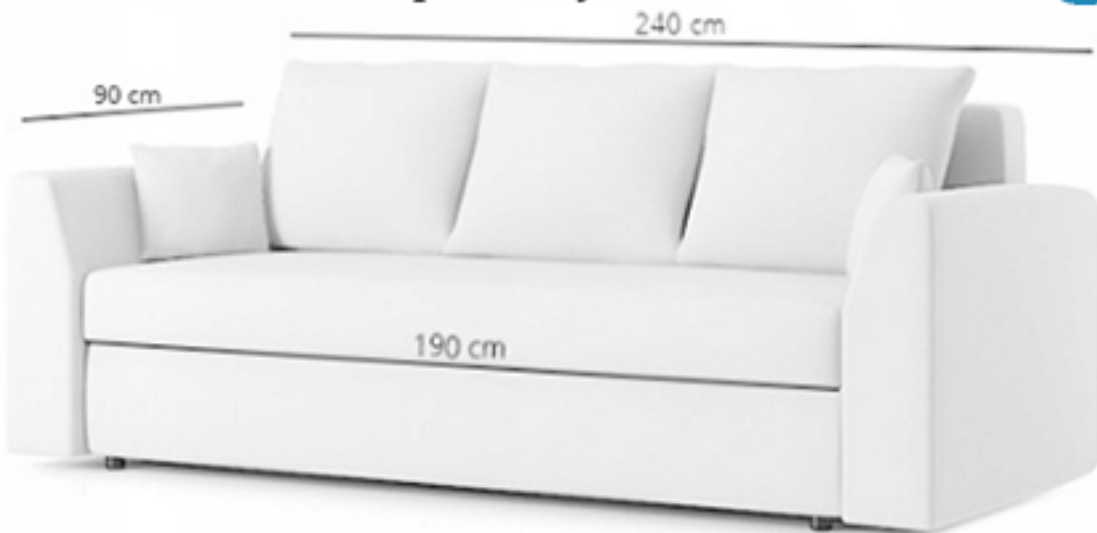
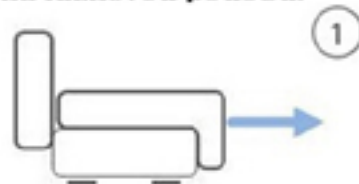


Návod na složení pohovky Paul

SIGNAL
nábytek



Snadné rozložení pohovky na lůžkovou podobu.



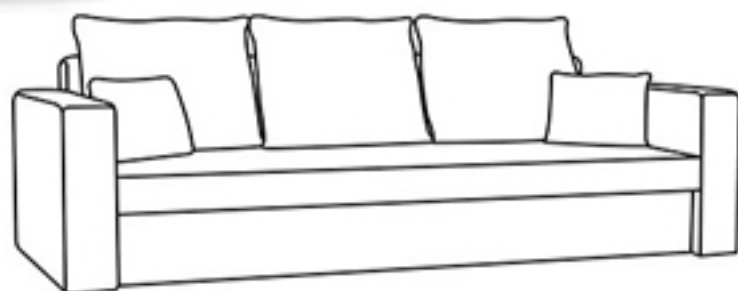
B1 - vrtvy
Délka - 3,5cm
Množství 9ks



B3 - vrtvy
Délka - 6cm
Množství 6ks



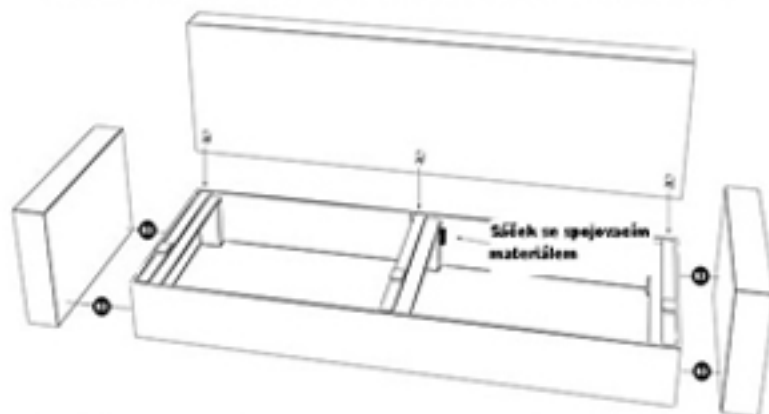
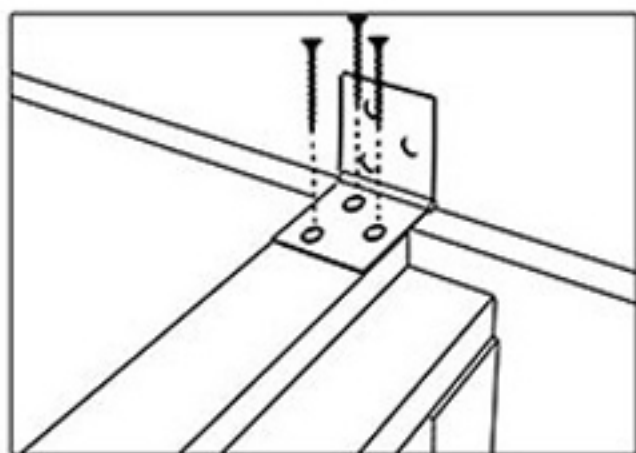
B2 - šrouby
Délka - 6cm
Množství 4ks



Vrtvy B3 použijte pro montáž plastových nožiček, které najdete v úložném prostoru pohovky.

Při montáži opěradla použijte vrtvy B1

Pro montáž bočnic pohovky použijte šrouby B2



Sáček se spojovacím materiálem je umístěn v úložném prostoru pohovky (viz.obrázek)

Rozkládací pohovka Paul je vhodná pro příležitostné spaní, není možné využívat pro každodenní spaní. Pro sezení využívejte pouze sedací díly, nikoliv opěrky a bočnice sedací soupravy.