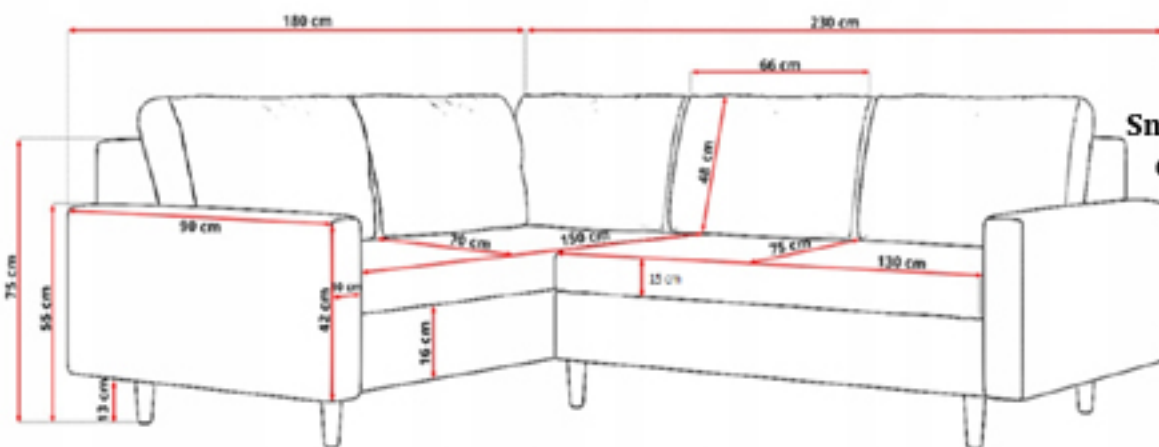
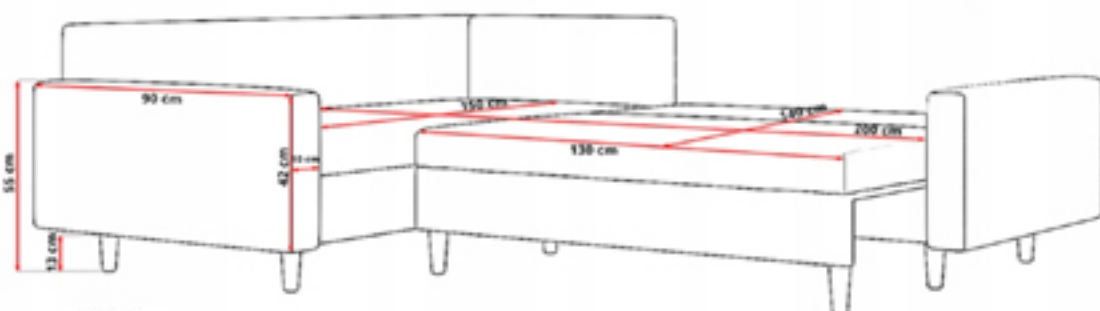


Návod na složení sedací soupravy Etna II

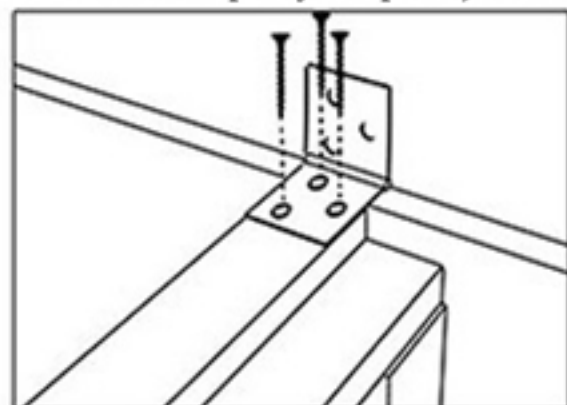
SIGNAL
nábytek



Snadné vysunutí rozkládacího dílu na lůžkovou podobu.



Při montáži velké opěrky zad použijte vruty B1



B1 - vruty
Délka - 3,5cm
Množství 9ks



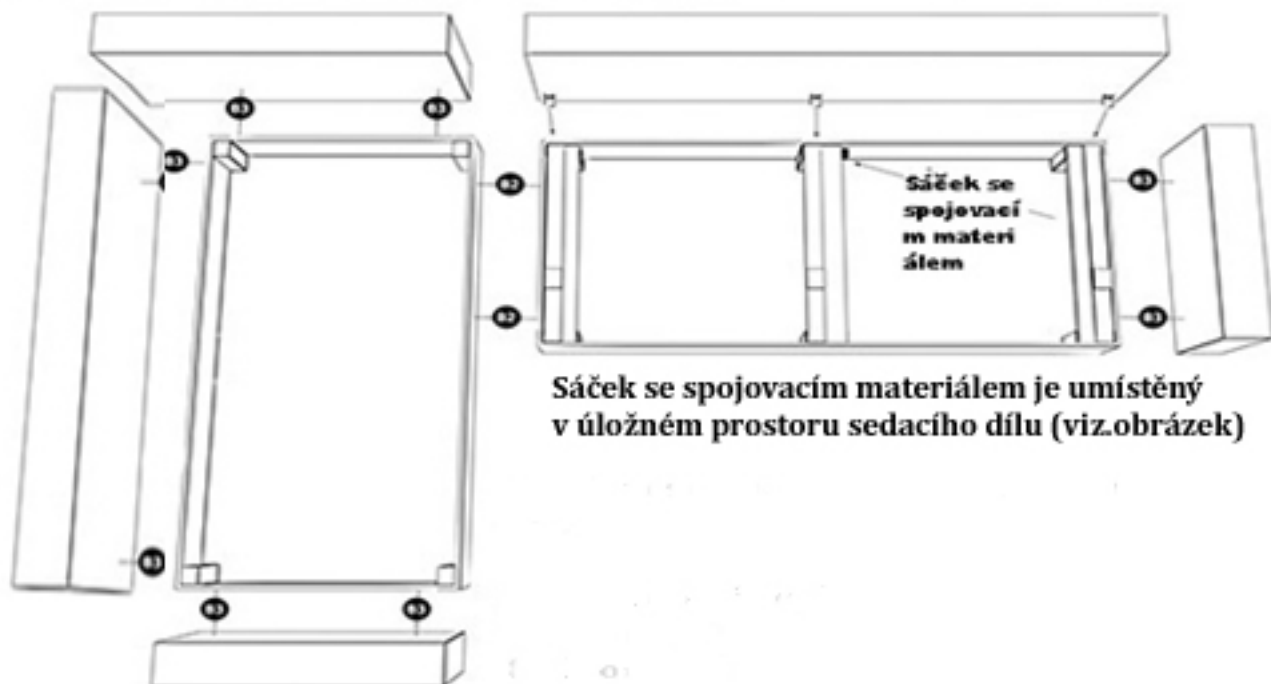
B3 - šrouby
Délka - 6cm
Množství 10ks



B4 - matky
Množství 2ks

Matky B4 použijte pro zajištění obou sedacích dílů

Dřevěné nožičky, které jsou součástí sedací soupravy, stačí pouze zašroubovat do předpřipravených závitů.



Sáček se spojovacím materiálem je umístěn v úložném prostoru sedacího dílu (viz. obrázek)

Sedací souprava Etna II je vhodná pro příležitostné spaní, není možné využívat pro každodenní spaní. Pro sezení využívejte pouze sedací díly, nikoliv opěrky a bočnice sedací soupravy.