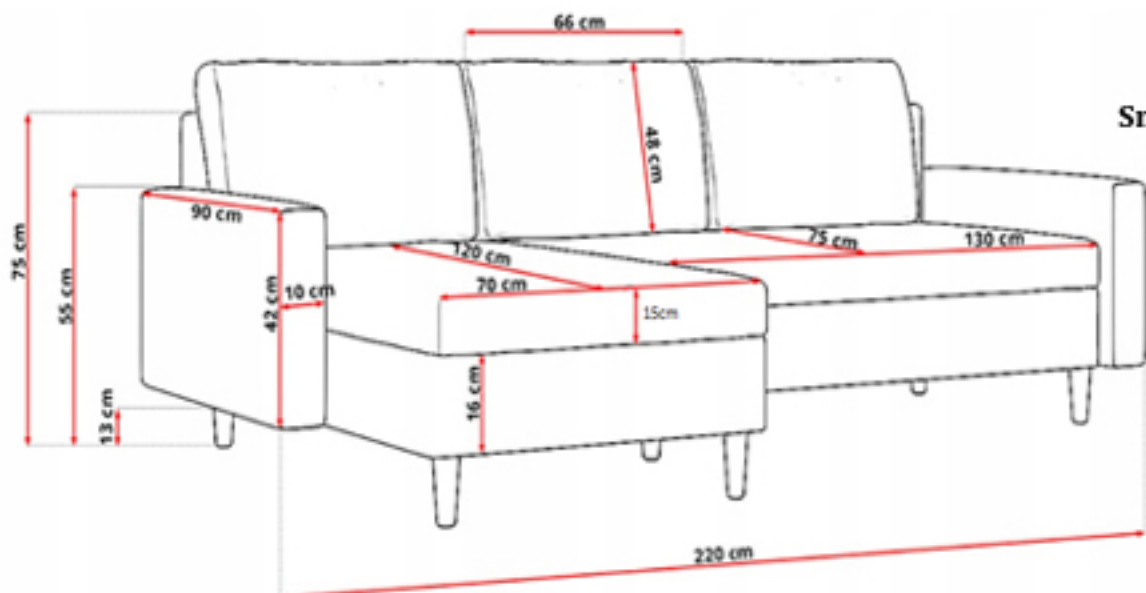
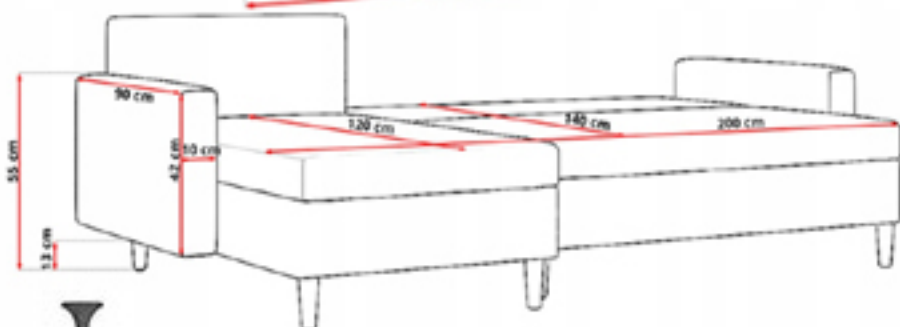
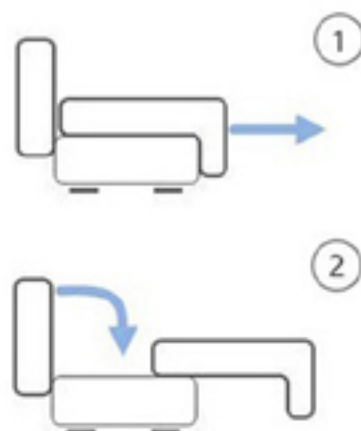


Návod na složení sedací soupravy Etna

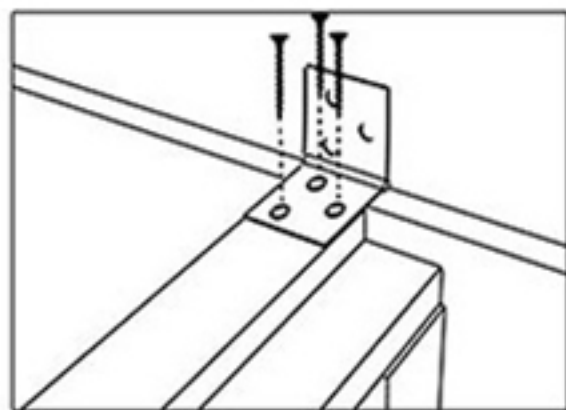
SIGNAL
nábytek



Snadné vysunutí rozkládacího dílu na lůžkovou podobu



Při montáži opěradel použijte vruty B1



B1 - vruty
Délka - 3,5cm
Množství 15ks

B4 - matky
Množství 2ks

Matky B4 použijte pro zajištění obou sedacích dílů

B3 - šrouby
Délka - 6cm
Množství 6ks

Dřevěné nožičky, které jsou součástí sedací soupravy, stačí pouze zašroubovat do předpřipravených závitů.



Sáček se spojovacím materiálem je umístěn v úložném prostoru sedacího dílu (viz.obrázek)

Sedací souprava Etna je vhodná pro příležitostné spaní, není možné využívat pro každodenní spaní. Pro sezení využijte pouze sedací díly, nikoliv opěrky a bočnice sedací soupravy.